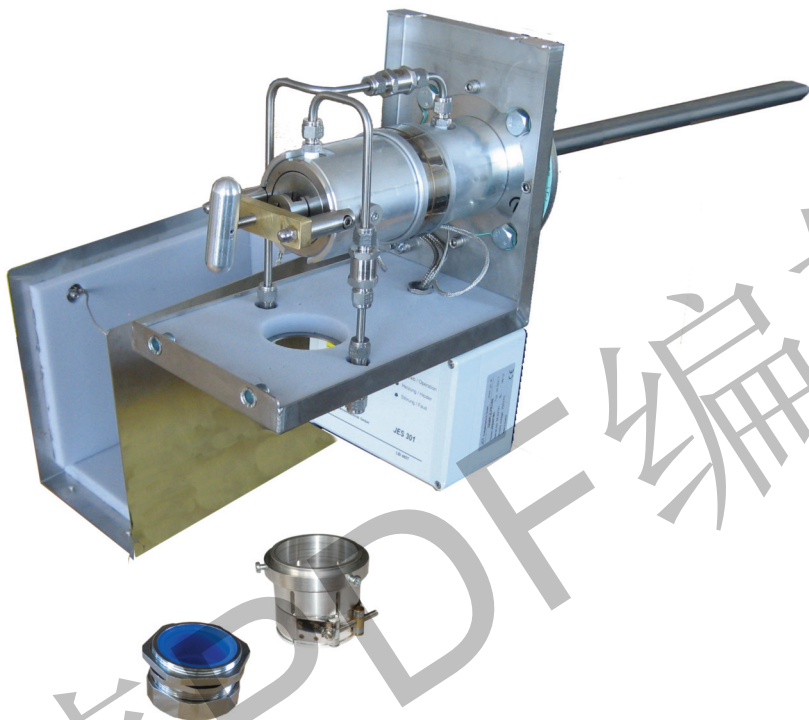


创新

气体分析

JES-301 采样探头



采样探头

伴热管线

气体冷凝器

采样泵、蠕动泵

附件

样气预处理模块

转化炉

应用

- 在高尘高湿的工况条件下进行连续采样
- 抽取式气体分析
- 烟气排放连续监测(CEMS)和过程分析
- 除掉样气中的尘

优势

- 采样过程无冷凝和化学反应
- 过滤器更换方便
- 免维护周期长
- 可以在无人值守的条件下安全工作
- 安装简单
- 可用于高尘的工况条件
- 为分析系统提供可靠的保护

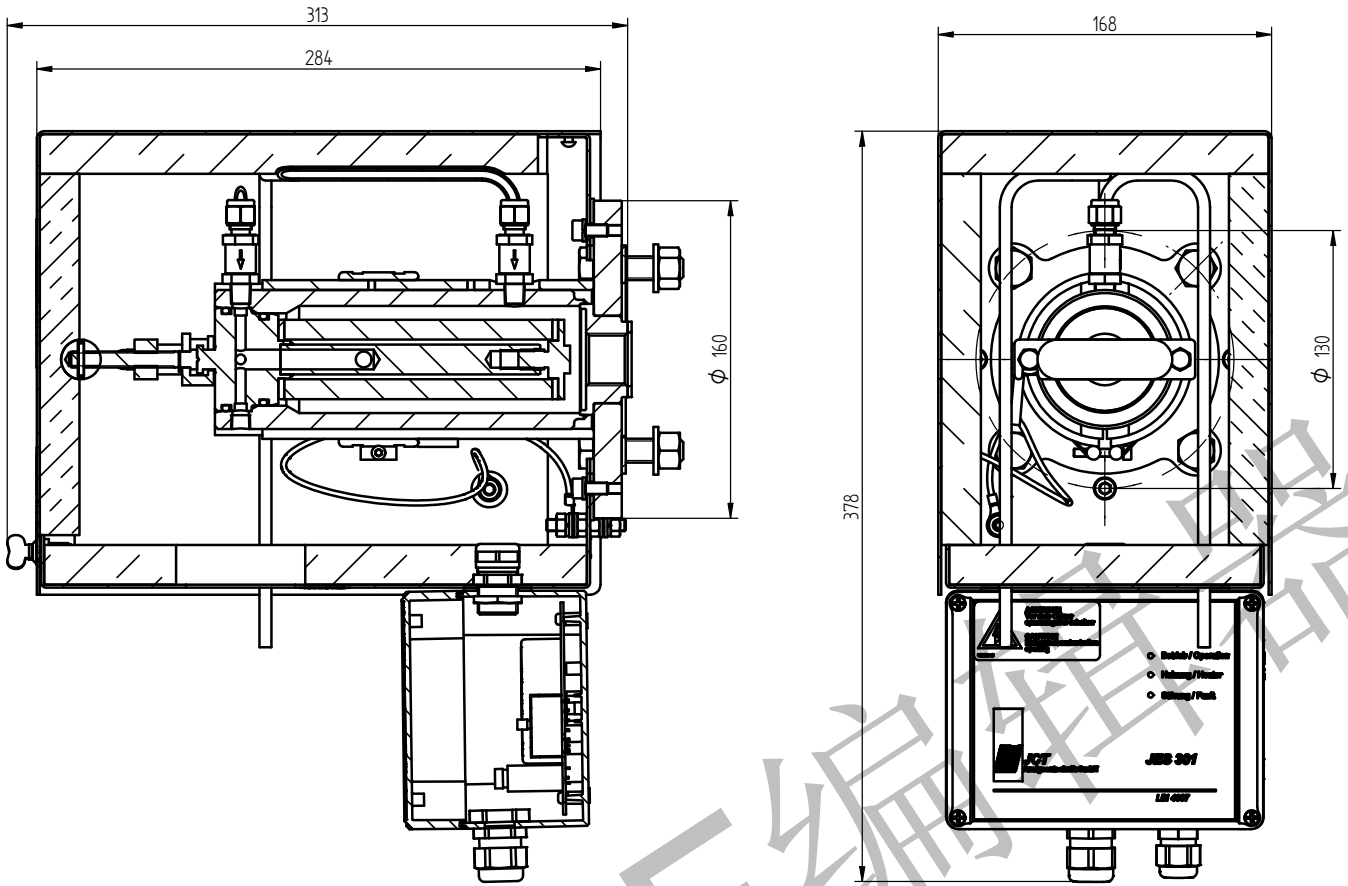
特点

- 同时加热，采样过程没有冷点
- 大面积过滤器
- 过滤过程从过滤器外部到内部
- 更换过滤器无需任何工具
- 提供多种材质的过滤器
- 具有过热保护功能的电子温度控制器
- 温度状态继电器
- 天气保护罩

MADE IN AUSTRIA



尺寸



单位：mm

订货号

型号	过滤器		可选			供电及法兰			
	2 μm 陶瓷过滤器	0,2 μm 带涂层的陶瓷过滤器	反吹口*1	校准口*1	温度控制器	供电 230 VAC 法兰 DN65/PN6	供电 230 VAC 法兰 2" ANSI (Z)	供电 115 VAC (X) 法兰 DN65/PN6	供电 115 VAC (X) 法兰 2" ANSI (Z)
JES-301	X				X	35.00210	35.00221	35.00310	35.00321
JES-301B		X	X		X	35.00212	35.00213	35.00312	35.00313
JES-301C	X			X	X	35.00214	35.00239	35.00314	35.00316
JES-301BC		X	X	X	X	35.00217	35.00231	35.00317	35.00318
JES-301H	X					35.00208	35.00332	35.00308	35.00309
JES-301BH		X	X			35.00220	35.00235	35.00328	35.00329
JES-301CH	X			X		35.00226	35.00236	35.00326	35.00327
JES-301BCH		X	X	X		35.00238	35.00237	35.00330	35.00331

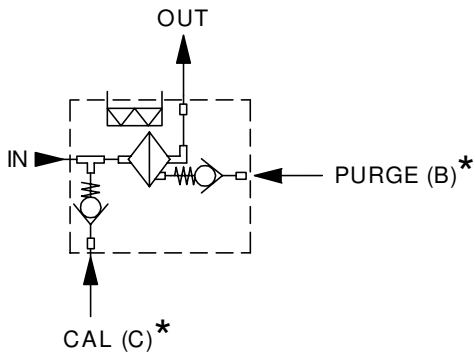
发货清单：取样探头，安装材料，法兰垫片，取样管垫片，操作手册

*1...不含止回阀

技术规格

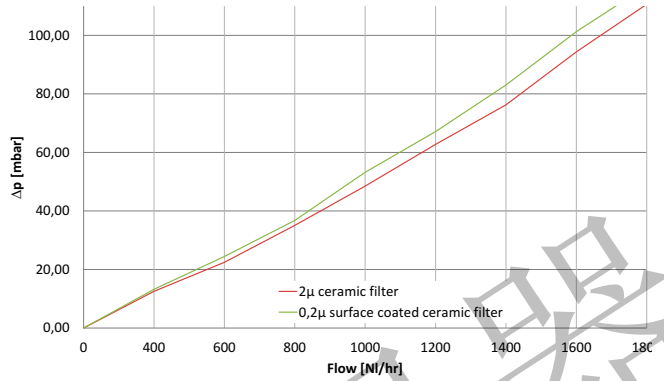
型号	JES-301
描述	采样探头
运行	
温度	180°C (默认设置), 可调整至5-200°C
低温报警 / 温度限制	设定点的-30K /+20K
运行压力	最大 200KPa (最大700KPa可选)
安装建议	5°-15° 倾斜安装 (建议), 倾斜角最大不超过 45°
加热稳定时间	40 min
环境温度	启动时: -20°C....60°C 连续运行时: -30°C....60°C
结构	
外形尺寸 (W x H x D)	168 x 378 x 313 mm
连接盒尺寸 (W x H x D)	120 x 160 x 90 mm
过滤器	2 μm 陶瓷过滤器或, 0.2 μm 带涂层陶瓷过滤器
过滤器表面积	170 cm ²
安装法兰	DN 65, PN6, SS316L 或 2" ANSI 150 lbs
样气入口	G3/4" 母螺纹
样气出口	1/8"NPT 母螺纹
校准气连接 (可选)	pipe 6 mm, SS316
反吹气连接(可选)	pipe 6 mm, SS316
材料	SS316L, 陶瓷, Viton®
防护等级	连接盒 IP65, 探头 IP43
重量	12.5 kg
保护罩	SS304, 保温, 不锈钢天然色
认证	CE
电子	
供电	230 VAC 50 Hz or 115 VAC 60 Hz
功耗	大约505 VA
温度控制器 / 传感器	电子 / PT100
电子接口	弹簧式端子, 锁紧范围为: 0,08....2,5 mm ²
状态继电器性能	230 VAC / 2 A, min. 5 VDC / 5 mA

气体流量图



*... 不适用于所有型号

过滤器压降与流量的关系 (20°C)



升级选项和附件

JCT提供多款升级选项，可根据您的需要添加额外的模块
比如：电磁阀、控制器和储气罐。
请参考产品单独的宣传手册了解进一步的信息：

JCT提供多种产品附件，请参考产品单独的宣传手册了解进一步的信息：

• JES-301 采样探头升级选项

多种过滤器选项

稀释单元

反吹控制阀

用于关断采样气入口和出口的球阀

储气罐

高温定制型号

温度控制器 (带显示)

• JER 采样管和 JHD预处理器

不同长度和材质的采样管

不同材质的预处理器

不同材质的扩展管

• JES-301K反吹控制单元

• JES-301 附件

法兰适配器

气体连接件

加热采样管线接口附件

上海焯炜自动化技术有限公司

地址：上海市宝山区真华路926弄3号楼310

电话：021-66398462 传真：021-66345266