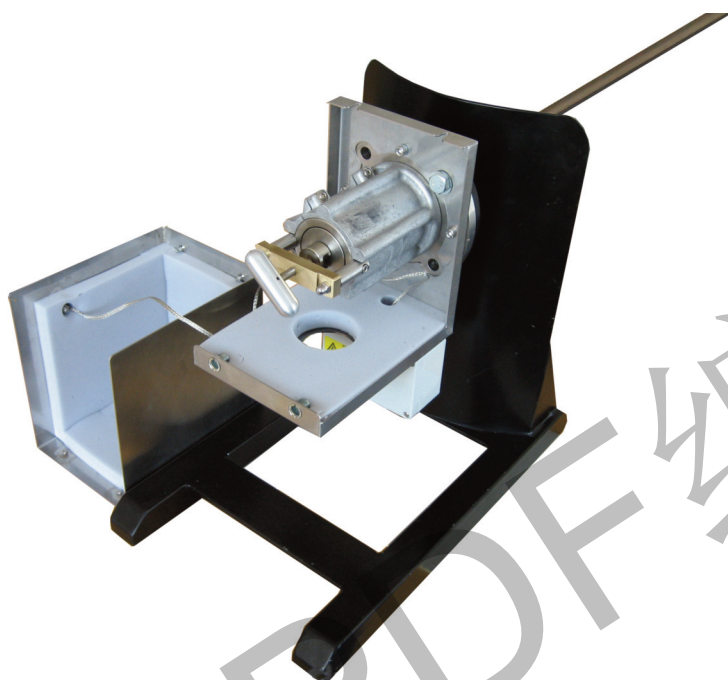


创新

气体创新

JES-301L 气体采样探头



采样探头

伴热管线

气体冷凝器

采样泵、蠕动泵

附件

样气预处理系统

转化炉

应用

- 在高尘、高湿的工况下连续采样
- 抽取式气体分析
- (CEMS) 和过程监控
- 样气除尘

特点

- 均匀加热，无冷点
- 过滤过程从外到内
- 更换滤芯无需工具
- 自限温的加热器
- 具防护罩
- 多种配件
- 校准口（可选）

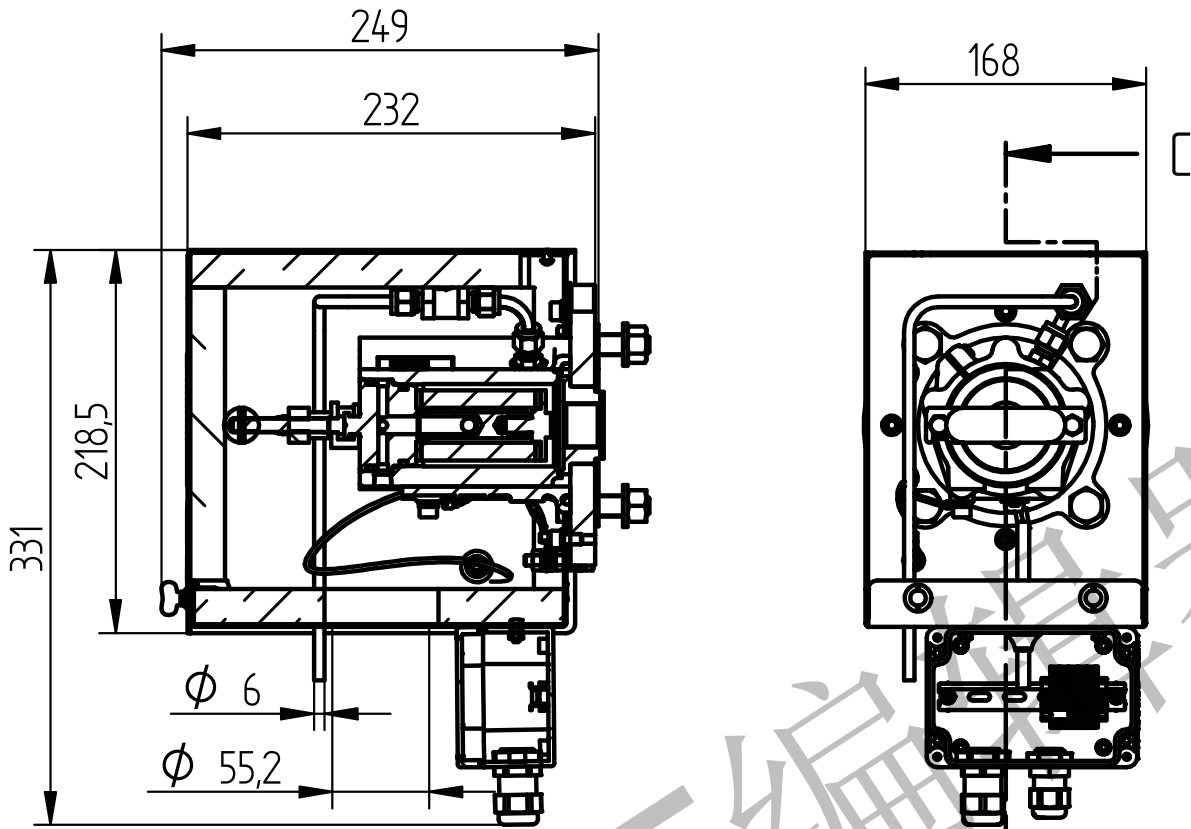
优势

- 无冷凝和化学反应
- 更换滤芯方便
- 免维护周期长
- 安装方便
- 可为分析系统提供可靠的防护

MADE IN AUSTRIA



尺寸



单位：mm

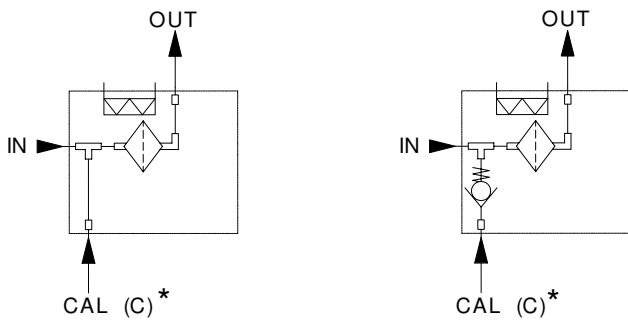
订货号

型号	过滤器		可选			法兰	
	2 μm 陶瓷过滤器	校准口 (不带止回阀)	校准口 (不带止回阀)	防护罩	供电 115 VAC to 230 VAC 50/60 Hz	DN65/PN6	2" ANSI (Z)
JES-301L	X			X	X	35.03000	35.03030
JES-301LC	X	X		X	X	35.03010	35.03040
JES-301LA	X		X	X	X	35.03020	35.03050

技术规格

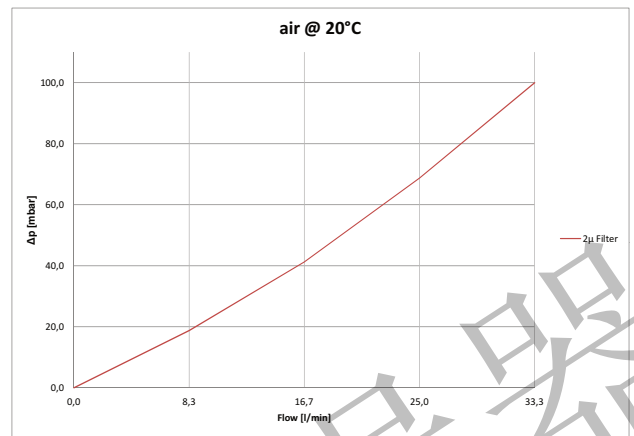
型号	JES-301L
描述	气体采样探头
运行	
温度	approx. 180°C
温度阈值	150°C
运行压力	max. 2 bara
安装位置	5°-15° 倾斜(建议), 倾斜角最大不超过 45°
预热时间	30 min
环境温度	-20°C...60°C
烟气最大含尘量	不超过 1 g/m ³
结构	
尺寸 (W x H x D)	168 x 331 x 249 mm
接线盒 (W x H x D)	120 x 160 x 90 mm
过滤器	2 µm 陶瓷过滤器
过滤器表面积	83 cm ²
安装法兰	DN 65, PN6; ; SS316L or 2" ANSI 150 lbs;
样气入口接头	G3/4"母螺纹
样气出口接头	1/8"NPT 母螺纹
校准气接口 (可选)	pipe 6 mm, SS316
材料	SS316L, ceramic, Viton®
防护	IP43 according to EN60529
重量	9 kg
防护罩	SS304, 保温, 不锈钢自然色
认证	CE
电子	
供电	115 ... 230 VAC 50/60 Hz
功耗	approx. 300 VA
加热方式	PTC 自限温
电子连接	spring type terminals, clamping range 0,08....2,5 mm ²
盒子的防护级别	IP65
Switching capacity status contact (volt free)	24 VDAC / 50 mA, max. 230 VAC / 5A cosP 0,95

GAS FLOW DIAGRAM



*... not included in all models

Pressure characteristics in dependence of the gas flow (for new filter element and 20°C)



ACCESSORIES

Sampling pipe

35.03060

Sampling pipe for JES-301L, SS316, length 1000 mm, 12x1,5 mm, temp. max. 600°C, G3/4"o

JCT Analysentechnik GmbH offers a wide range of accessories. Please, refer to this separate data sheet for further information:

- **JES-301 Accessories**

Flange adapters

Accessories for gas connections