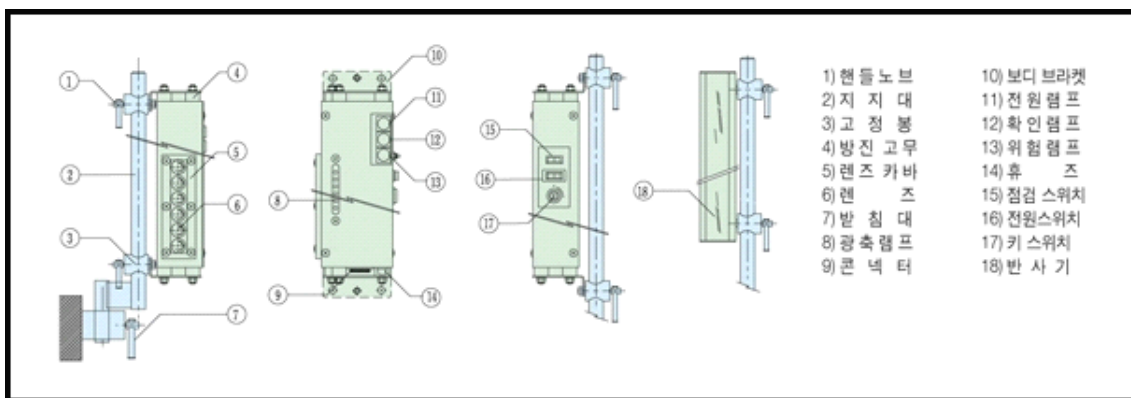


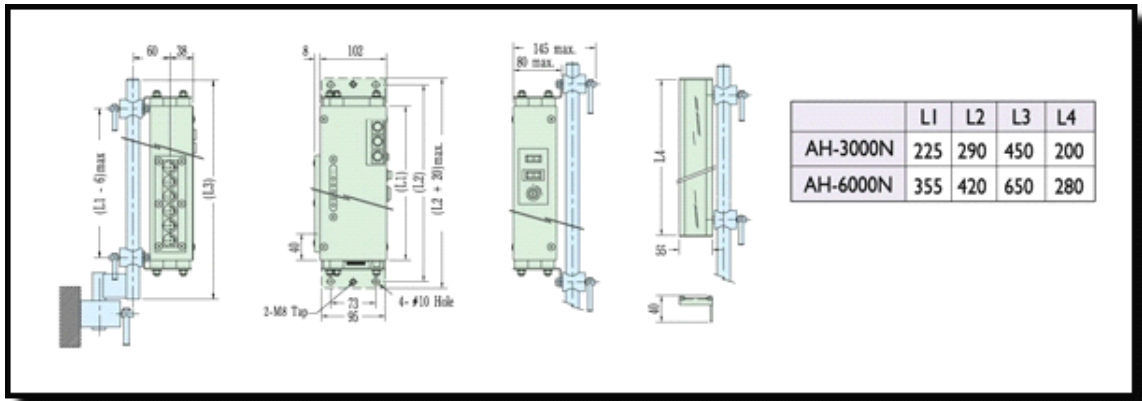


엠프내장형 방호장치의 특징

최소검출능력이 직경 30mm 이하로 손가락 하나라도 검출해낼 수 있는 고성능, 고신뢰성으로 적외선 센서에 의한 비접촉 방식이므로 기존의 기계식 안전장치와 달리 작업자의 작업능률이 저하되지 않습니다. 반사식 센서로 조절이 용이하고 전용 브라켓을 이용 손쉽게 높이와 각도를 조정할 수 있으며 최신 전자회로에 의한 검출방식으로 응답속도가 20m/s 이하로 신속합니다. 또한 정전, 전원 off, 배선의 단선등 비상시에도 안전성을 확보하며 자가진단회로가 내장되어 불완전한 경우 출력은 자동 off 되어 안전을 최우선으로 감안한 제품입니다.

AH-3000N SERIES 외형



AH-3000N SERIES 컷수

AH-3000N SERIES

- 앰프 내장형 타입
- 내장형 슬림 타입
- DC 출력 가능 (옵션)
- 센서 차광시 출력 접점 OFF(DARK BREAK)
- 센서 통광시 출력 접점 ON(DARK MAKE)
- 프레스 전, 후면 동시 설치
- 각종확인 표시등 부착
- 감도 조절 방식
- 외부 동기 입력 가능 (옵션)